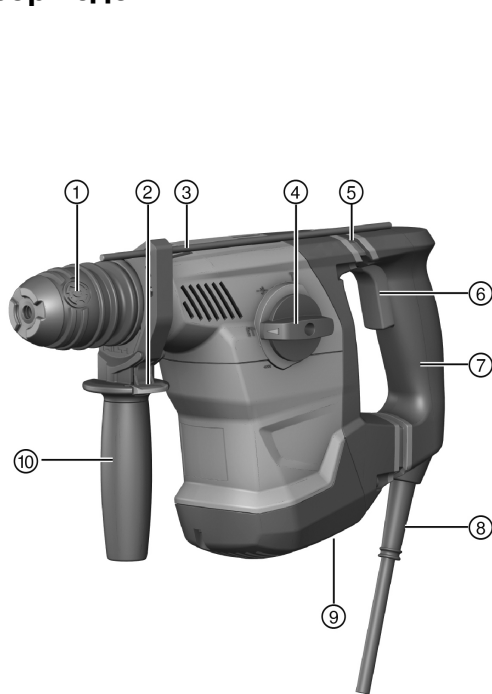


Комбинированный перфоратор

Данный документ представляет собой краткое содержание оригинального руководства. Перед вводом изделия в эксплуатацию вы должны ознакомиться с полной версией руководства/инструкций по эксплуатации.

Игнорирование предупреждающих указаний и инструкций может привести к серьезным травмам. Изделие предназначено для профессионального использования и должно использоваться, обслуживаться и ремонтироваться только специалистами.

Обзор изделия



- ① Зажимной патрон
- ② Кнопка фиксации ограничителя глубины
- ③ Ограничитель глубины
- ④ Переключатель режимов работы
- ⑤ Active Vibration Reduction (AVR)
- ⑥ Выключатель
- ⑦ Рукоятка
- ⑧ Кабель электропитания (сетевой кабель)
- ⑨ Переключатель правого/левого вращения
- ⑩ Боковая рукоятка

Перед вводом в эксплуатацию соблюдайте указания по защитному оснащению.



Комбинированный перфоратор

Использование по назначению

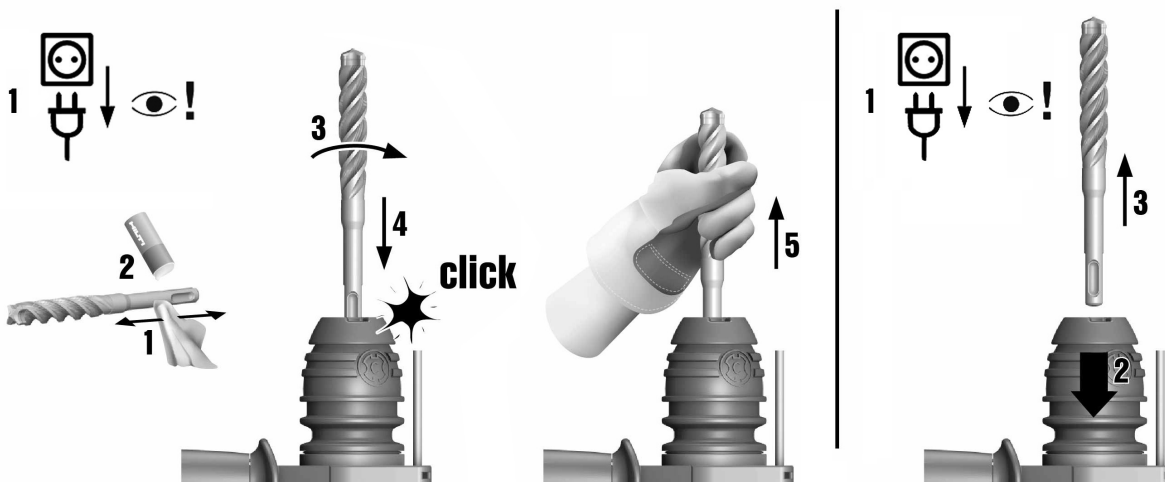
Данный электроинструмент представляет собой аккумуляторный комбинированный перфоратор с пневматическим ударным механизмом. Он предназначен для сверления в бетоне, кирпичной кладке, древесине и металле. Кроме того, данный электроинструмент может использоваться для выполнения несложных долбежных работ по кирпичной кладке и отделочных работ по бетону.

Данные

Технические данные	
Масса согласно методу EPTA 01	4,0 кг
Номинальная потребляемая мощность	1 010 Вт
Значение уровня звукового давления (L_{pA})	88 дБ(А)
Уровень звуковой мощности (L_{WA})	99 дБ(А)
Сверление в металле ($a_{h, HD}$)	7 м/с ²
Ударное сверление в бетоне ($a_{h, HD}$)	10 м/с ²
Долбление ($a_{h, Ched}$)	9 м/с ²
Энергия одиночного удара согласно методу EPTA 05/2009	3,6 Дж

Установка/извлечение рабочего инструмента

i Использование неподходящей пластичной смазки может стать причиной повреждений электроинструмента. **Используйте только оригинальную пластичную смазку фирмы Hilti.**



► Установите/извлеките рабочий инструмент.